



39100, 39160

THE-BATH-SHOP.COM

PARKLANE

Version 05.06.2025

Handtuchwärmer elektrisch
Wandmodell

39100.03	Wandmodell, 70 W, 600 x 500 mm Chrom
39100.01	Wandmodell, 70 W, 600 x 500 mm Nickel glanz
39100.04	Wandmodell, 70 W, 600 x 500 mm Messing poliert
39160.03	Wandmodell, 110 W, 1200 x 500 mm Chrom
39160.01	Wandmodell, 110 W, 1200 x 500 mm Nickel glanz
39160.04	Wandmodell, 110 W, 1200 x 500 mm Messing poliert

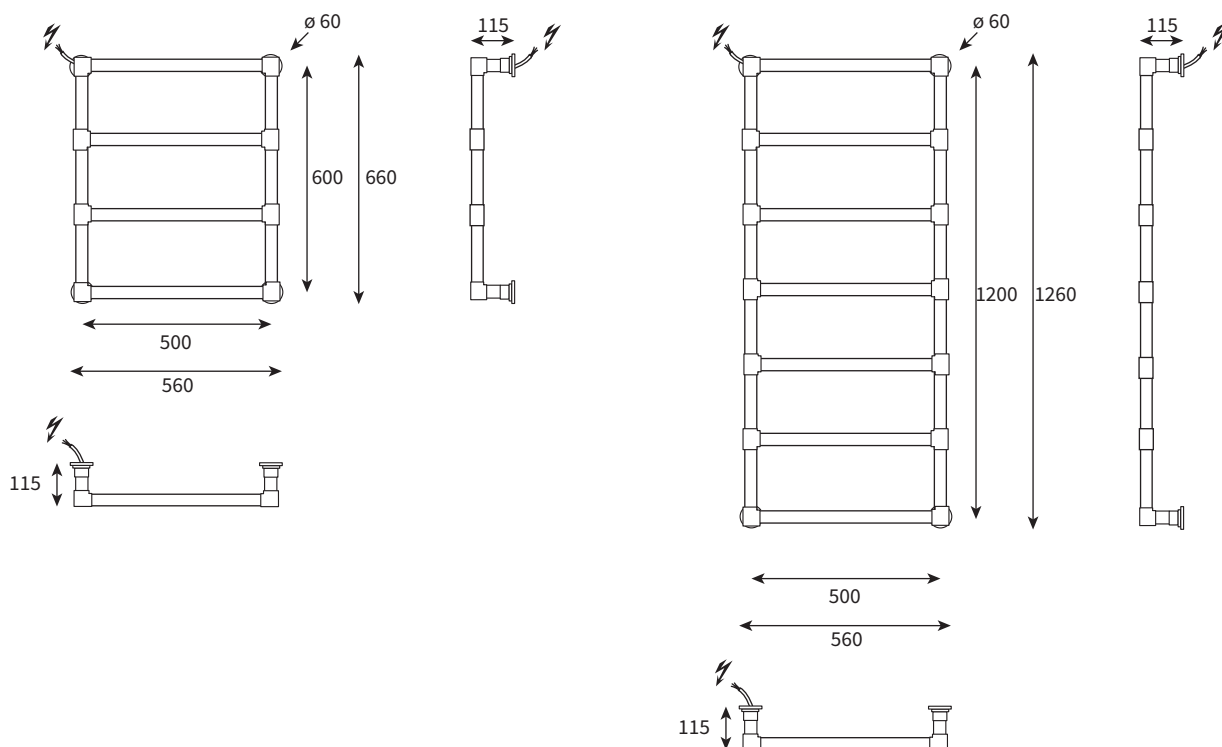
Schutz: IP 65 (strahlwassergeschützt). Das heisst die Handtuchwärmer können in der Zone 1 eingesetzt werden.

Das elektrische Element ist selbstregulierend, der Strombedarf sehr gering. Am Handtuchwärmer selbst hat es keinen Schalter oder Regler. Wir empfehlen, einen externen Schalter oder eine externe Zeitschaltuhr zu installieren, die den Wärmer zu den gewünschten Zeiten an- und abstellt.

Unsere Handtuchwärmer sind elektrisch beheizt, geben aber keine Heizleistung an den Raum ab. Dadurch sind sie auch im Sommer einsetzbar. In dieser Jahresperiode verzögert die Raumfeuchtigkeit das natürliche Trocknen der Hand- und Badetücher weit mehr als in der Heizperiode.

Diese Serie hat keine sichtbaren Befestigungsschrauben.

Das Wandmodell ist in zwei verschiedenen Grössen (Höhe x Breite) in Chrom ab Lager erhältlich. Auf Anfrage können andere Masse bestellt werden.





39100, 39160

THE-BATH-SHOP.COM

PARKLANE

Version 05.06.2025

Chauffe-serviettes électrique mural

39100.03	Modèle mural, 70 W, 600 x 500 mm Chrome
39100.01	Modèle mural, 70 W, 600 x 500 mm Nickel brillant
39100.04	Modèle mural, 70 W, 600 x 500 mm Laiton poli
39160.03	Modèle mural, 110 W, 1200 x 500 mm Chrome
39160.01	Modèle mural, 110 W, 1200 x 500 mm Nickel brillant
39160.04	Modèle mural, 110 W, 1200 x 500 mm Laiton poli

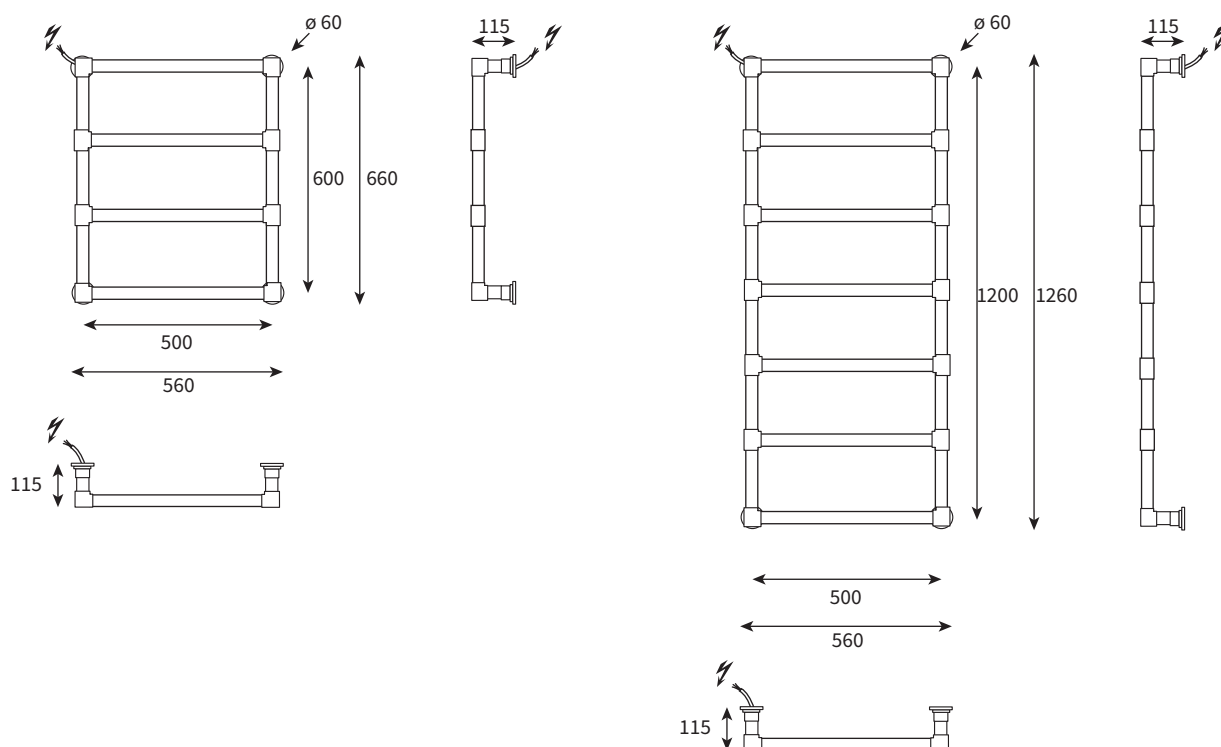
Protection: IP 65, cela signifie que les sèche-serviettes peuvent être utilisés dans la zone 1.

Le corps de chauffe électrique à réglage automatique consomme très peu de courant. Le chauffe-serviettes est dépourvu d'interrupteur et de rhéostat. Nous conseillons d'installer un interrupteur ou un interrupteur-horloge externe qui enclenche et déclenche le chauffe-serviettes aux heures désirées.

Nos chauffe-serviettes fonctionnent à l'électricité mais ne dégagent aucune chaleur dans la pièce. Ils sont ainsi utilisables également en été. Durant cette saison, l'humidité de la pièce a tendance à ralentir le séchage naturel des linges et des serviettes de bain bien davantage que durant la période de chauffage.

Avec fixation cachée, sans vissage visible.

Le modèle mural est disponible en stock en deux dimensions différentes (hauteur x largeur) en chrome. D'autres dimensions peuvent être commandées sur demande.





39100, 39160

THE-BATH-SHOP.COM

PARKLANE

Version 05.06.2025

Electric towel warmer
wall mounted

39100.03	Wall mounted model, 70 W, 600 x 500 mm Chrome
39100.01	Wall mounted model, 70 W, 600 x 500 mm Polished Nickel
39100.04	Wall mounted model, 70 W, 600 x 500 mm Polished Brass
39160.03	Wall mounted model, 110 W, 1200 x 500 mm Chrome
39160.01	Wall mounted model, 110 W, 1200 x 500 mm Polished Nickel
39160.04	Wall mounted model, 110 W, 1200 x 500 mm Polished Brass

Protection: IP 65, this means that the towel warmers can be used in zone 1.

The electric element inside the towel warmer regulates itself. There is no switch on it. We advice connecting it to a switch or even better to a time clock that turns it on and off at your preference.

Our towel warmers are electrically heated, the consumption is very low, so they don't heat up the room unnecessarily. They can be used in summer when due to the high humidity towels don't dry as fast as during the central heating period.

Concealed fixing, with non-visible screw connection.

The wall mounted model is available from stock in two different sizes (height x width) in chrome. Other dimensions can be ordered on request.

